

# ハヤシールNS

非排水型鋼製伸縮装置用弾性シール材

# ケーブルバンプアース

ケーブル緩衝・制振用弾性シール材

# コービスS

防蝕用弾性シール材

# ハヤシールTHS

放射線環境弾性シール材

# 水々シールHI

放射線環境弾性シール材

# 3eシール

桁端止水工 側方型充填材

●お問合せ・ご注文は

総代理店(責任施工)

**Nakai**

中井商工株式会社

本社 〒537-0023 大阪市東成区玉津2丁目1番5号 TEL(06)6976-4481(代)  
FAX(06)6981-0165  
東京営業所 〒272-0014 千葉県市川市田尻2丁目5番11号 TEL(047)376-4321  
FAX(047)376-3050  
名古屋営業所 〒457-0024 名古屋市南区赤坪町1番地 TEL(052)822-2817  
FAX(052)822-2837

<http://www.nakaishoko.co.jp>

●製造元

**早川ゴム株式会社**

大阪支店/大阪府吹田市広芝町12番8号 〒564-0052  
TEL(06)6386-6531 FAX(06)6380-0670  
本社・箕島工場/広島県福山市箕島町南丘5351番地 〒721-8540  
TEL(084)954-7801 FAX(084)953-2121

<http://www.hrc.co.jp/>

**Nakai**

<http://www.nakaishoko.co.jp>

**早川ゴム株式会社**

<http://www.hrc.co.jp/>



# 先進技術と長年にわたり蓄積したノウハウをお届けします。

昭和52年に日本で最初の低モジュラス型弾性シール材として、非排水型鋼製伸縮装置に採用されたハヤシールNSは、多くの研究と実績を重ねてまいりました。その結果、海洋構造物保守管理に使う作業函の圧着型防水シールや羽田空港のチタンパネルの気密シールにも採用され、伸縮装置だけのシール材から土木一般に使える弾性シール材として用途の幅を広げております。また、弾性シール材が持つ特性を生かし、斜張橋の斜材ケーブルの緩衝材や制振材として、ケーブルバッファ―Hや微小な隙間にも入り込める低粘性の防蝕機能を有するコービスSも開発しております。今後もお客様のニーズにお応えし、新しい弾性シール材の世界を作ってまいります。



## ハヤシールNS

非排水型鋼製伸縮装置用弾性シール材

## ケーブルバッファ―H

ケーブル緩衝・制振用弾性シール材

## コービスS

防蝕用弾性シール材

## ハヤシールTHS

放射線環境弾性シール材

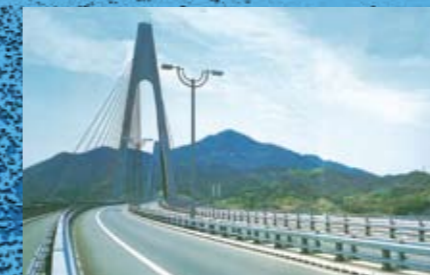
## 水々シールHI

放射線環境弾性シール材

## 3eシール

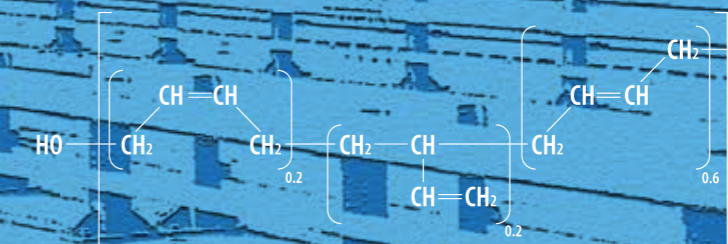
桁端止水工 側方型充填材

※注意 これら全ての製品が輸出貿易管理令該当物質になります。輸出される場合は事前にご相談ください。



弾性シール材は、水酸基末端ポリブタジエンが主材料です。

■水酸基末端ポリブタジエンの構造(模式図)





# ハヤシールNS 非排水型鋼製伸縮装置用弾性シール材

ハヤシールNSは、技術と高い信頼でお応えします。

## ■ハヤシールNSとは

鋼製伸縮継手用弾性充填材として開発された、液状ポリブタジエンを主剤とした無溶剤二液反応型シール材です。

## ■ハヤシールNSの特長

### 伸縮性に優れています。

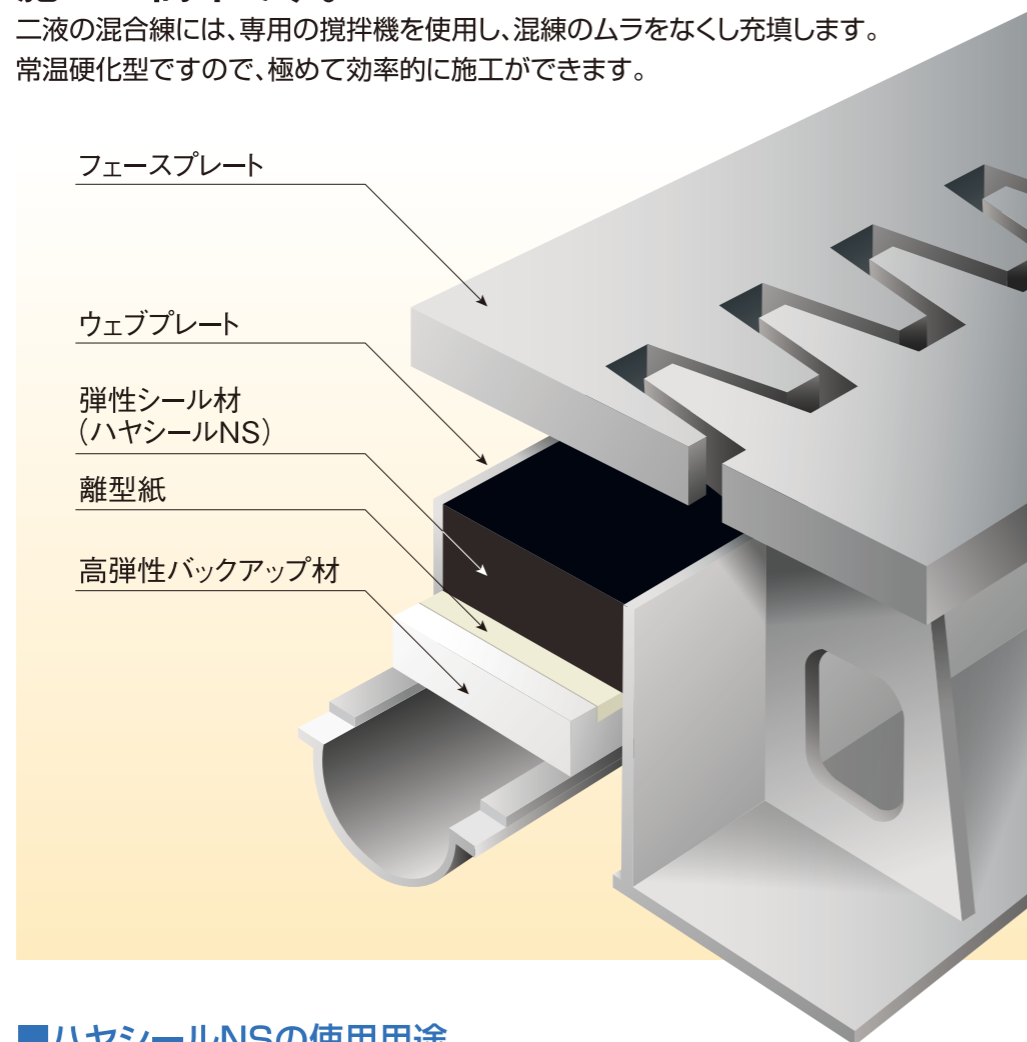
当社独自の技術開発により、弾力性・接着性を活かし高い伸縮性を有します。また、低温領域においても、優れた伸長性を発揮します。

### 耐候性・耐水性が抜群。

水酸基末端ポリブタジエンゴムを用いていますので、耐候性・耐水性に優れています。

### 施工が簡単です。

二液の混合練には、専用の攪拌機を使用し、混練のムラをなくし充填します。常温硬化型ですので、極めて効率的に施工ができます。



## ■ハヤシールNSの使用用途

非排水型鋼製伸縮装置用



非排水型弾性シール

海洋構造物保守作業用



圧着型防水シール

チタンパネル勘合目地部



気密シール

## ■一般性状

	主剤	硬化剤
弾性主成分	水酸基末端ポリブタジエン	MDI系プレポリマー
外観	黒色液体	淡黄色液体
固形分	98%以上	100%
比重	1.10±0.1	1.10±0.1
混合比率(15ℓセット)	100(15.2kg) : 8.5(1.3kg)	
可使用時間	40~60分(20℃)	
硬化日数	3日以上(20℃-硬化安定化の日数)	
セルフレベルリング	良好(20℃)	

## ■一般物性

	条件	規格値	試験方法
比重	20℃	1.10±0.1	JIS K 6268に準ず (旧 JIS K 6350)
	200時間ウエザー	1.10±0.1	
硬度(タイプ-C)	-20℃	45±5	JIS K 7312に準ず
	0℃	21±5	
	20℃	8±5	
	50℃	1~5	
	200時間ウエザー	8±5	
破断時伸び %	-20℃	500以上	JIS A 5758に準ず
	0℃	600以上	
	20℃	600以上	
	50℃	500以上	
	水中浸漬	600以上	
	200時間ウエザー	600以上	
最大引張応力 kN/m <sup>2</sup> (kgf/cm <sup>2</sup> )	-20℃	350(3.5)以上	JIS A 5758に準ず
	0℃	100(1.0)以上	
	20℃	80(0.8)以上	
	50℃	50(0.5)以上	
	水中浸漬	80(0.8)以上	
50%圧縮強度 kN/m <sup>2</sup> (kgf/cm <sup>2</sup> )	0℃	100±50 (1.0±0.5)	JIS K 6767に準ず
	20℃	70±50 (0.7±0.5)	
	50℃	60±50 (0.6±0.5)	
	200時間ウエザー	80(0.8)以上	
復元性試験 %	30%圧縮	90以上	JIS K 6262に準ず (旧JIS K 6301)
	50%圧縮	90以上	
180°剥離接着力 kN/m幅 (kgf/cm幅)	20℃	0.8(0.8)以上	JIS K 6854-2に準ず
	200時間ウエザー	1.0(1.0)以上	
剪断接着力 kN/m <sup>2</sup> (kgf/cm <sup>2</sup> )	20℃	200(2.0)以上	JIS K 6850に準ず
	200時間ウエザー	250(2.5)以上	
引張・圧縮繰返試験	7000回	異状なし	JIS A 5758に準ず

※規格値の( )は従来単位です。

## 施工状況



充填状況



充填完了

## 弾性シール材 [ハヤシールNS]

### ■材料



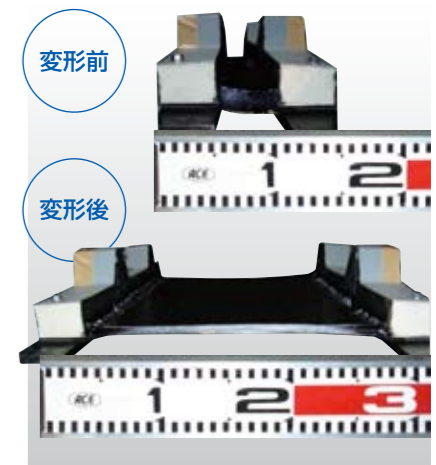
▲弾性シール材(ハヤシールNS)主剤



▲弾性シール材(ハヤシールNS)硬化剤



▲接着剤(プライマーU)



変形前

変形後



# ケーブルバッファーH ケーブル緩衝・制振用弾性シール材

高い信頼性と優れた特性を持つ、注入用液状ゴム。

## 特長

### ケーブル定着部の2次応力の緩和。

- ケーブル定着部に生じる2次応力を緩和する、弾性支点として機能し、目標とするバネ定数を充填長さで調節できます。

### ケーブルの減衰効果。

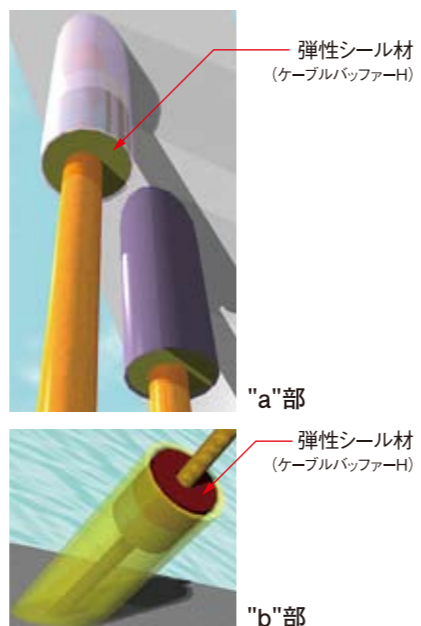
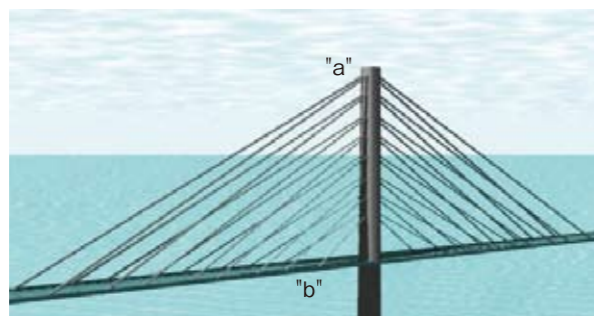
- ケーブルの振動モードが変化しても、一様に減衰効果を発揮する構造減衰を実現しました。
- 振動方向に注意を払う制振材に比べ、全方向に対して効果を発揮します。
- 定着管内部に充填施工を行うため、外部への2次的な取付部材を必要としません。

## 用途

- 斜張橋、ニールセン橋などのケーブル保護として。
- ケーブル定着部付近の弾性支点として。
- ケーブル振動の制振材として。

### [緩衝材の充填例]

#### ■斜張橋ケーブル定着部



## ■ケーブルバッファーHの使用用途



## ■一般性状

	主剤	硬化剤
弾性主成分	水酸基末端ポリブタジエン	変性MDI
外観	黒色液体	黄褐色液体
固形分	98%以上	100%
混合比率(16ℓセット)	100(14.57kg)	12(1.75kg)

## ■一般物性

	規格値	試験方法
比重	1.02±0.1	JIS K 6268に準ず
静的剪断弾性率 MPa(kgf/cm <sup>2</sup> )	0.39~0.67 (4.0~6.8)	JIS K 6386に準ず
硬度(タイプ-A)	40±10	JIS K 6253に準ず
伸び %	100以上	JIS K 6251に準ず

※試験片の養生は、JIS A 5758に準ず。

## ■施工実績

- 名港西大橋・名港中央大橋・名港東大橋(日本道路公団)
- 淀川橋梁(大阪府道路公社)
- 佐鳴湖橋(浜松市佐鳴湖西岸土地区画整理組合)
- 周防大橋(山口県山口土木事務所)
- 生口橋(本州四国連絡橋公団)
- 来島大橋(本州四国連絡橋公団)
- 毛見一号橋(和歌山県和歌山下津港湾局)
- 東神戸大橋(阪神高速道路公団)
- 新湊大橋(国土交通省北陸地方整備局)
- 仁川大橋(韓国-SUMSUNG JV)
- カントー大橋(ベトナム・ベトナム政府)
- ストーンカッター橋(中国香港・香港特別行政区政府路政署)
- ビン橋(ベトナム・ベトナム政府)
- ニャットン橋(ベトナム・ベトナム政府)



## ■ケーブル緩衝・制振用弾性シール材 [ケーブルバッファーH]

### ■材料



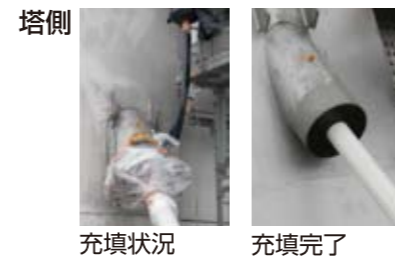
▲ケーブルバッファーH 主剤



▲ケーブルバッファーH 硬化剤

## ■施工状況

### ① ストーンカッター橋での施工例



### ② 来島大橋での施工例



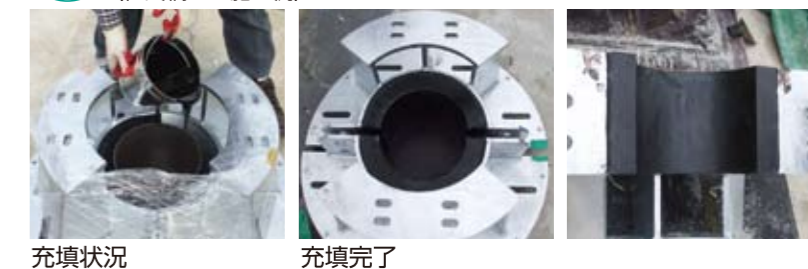
### ② プレキャストシールダンパー

#### 〈来島大橋での施工例〉



## ■施工状況

### ① 仁川橋での施工例





# コービスS 防蝕用弾性シール材

高い信頼性と優れた特性を持つ、注入用液状ゴム。

## 特長

### 優れた防蝕効果。

- 定着管内部に密着することにより、高い防蝕効果を発揮します。

### 優れた施工性。

- 低温でも低粘性を維持し、狭隙部への充填も可能です。
- 自然流下方式や圧入方式など、現場の状況に応じて自在に対応できます。

### ケーブルへの不干涉。

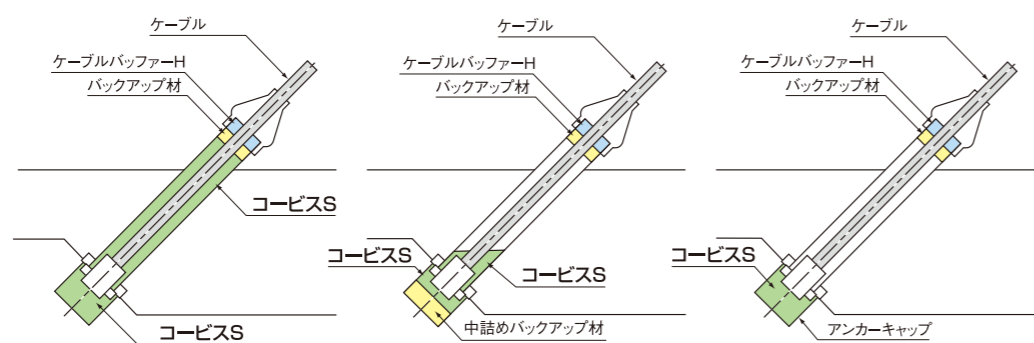
- 低弾性なので、ケーブルの振動モードに干渉することはありません。

## 用途

- 斜張橋、ニールセン橋などのケーブルケーシングパイプ内の防蝕用弾性注入材として。
- 狭隙を有する空間内の防蝕材として。
- その他、コンクリート及び鋼管内の防蝕充填材として。

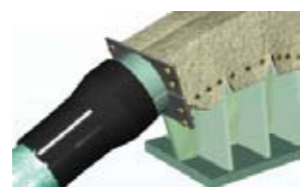
### [防蝕材の充填例]

#### ■桁側



### [コービスSの使用用途]

#### ■防蝕材



ケーブルサドル部



ケーブルピン部



ケーブルバンド部

#### 施工状況



### ■一般性状

	主剤	硬化剤
弾性主成分	水酸基末端ポリブタジエン	MDI系プレポリマー
外観	黒色液体	淡黄色液体
固形分	99%以上	100%
混合比率(15ℓセット)	100(14.00kg)	9.3(1.3kg)
粘度(25℃)mPa·s	800	4500

### ■一般物性

	規格値	試験方法
比重	1.02±0.1	JIS K 6268に準ず
50%圧縮強度 kN/m <sup>2</sup> (kgf/cm <sup>2</sup> )	20~180(0.2~1.8)	JIS K 6767に準ず
伸び %	100以上	JIS K 6251に準ず
体積固有抵抗 MΩcm(Ωcm)	10 <sup>4</sup> (10 <sup>10</sup> )以上	JIS K 6911に準ず

※試験片の養生は、JIS A 5758に準ず。

### 施工実績

大白池橋(三重県尾鷲土木事務所)  
 小山ゲートブリッジ(小山市役所都市開発部)  
 中央2号歩行者専用道(和泉市)  
 平羅橋(本州四国連絡橋公団) 他

### 防蝕用弾性シール材 [コービスS]

#### ■材料



▲コービスS 主剤



▲コービスS 硬化剤





# 放射線環境弾性シール材

様々な分野の用途共同開発を進めます。

放射線環境下でも硬化劣化しにくいシール材です。

## ハヤシールTHS

### 特長 優れた気密性。

- 高放射線環境下でも劣化しにくく、柔軟性を保持しているため、振動等の動きにも追従できます。
- 放射線照射とともに体積が増加し、気密性が向上します。

### 用途

- 高放射線環境下での充填剤として。
- ケーブル、配管貫通部の気密処理、止水処理として。
- プラント施設等、鋼構造物の防錆処理として。
- コンクリート製品のパッキン材として。  
(工場成型品)

### ●照射試験例

#### 気密、耐圧試験

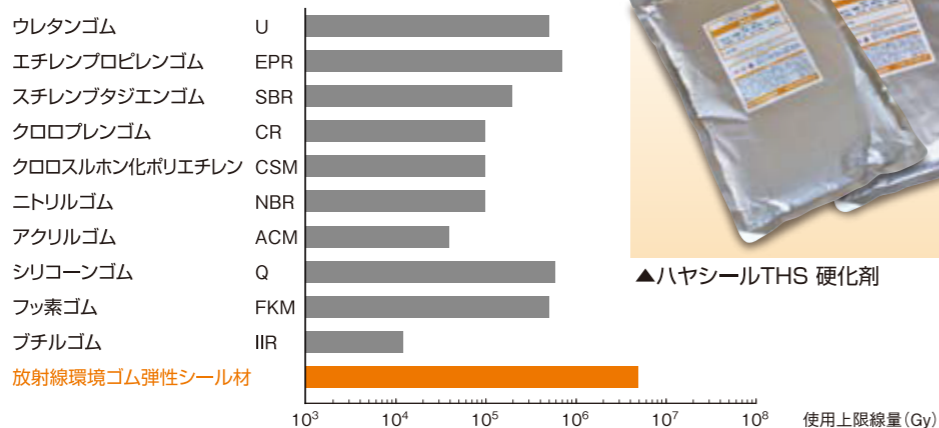
2.6MGy照射後においても最大0.1MPaの差圧に対して気密特性を保持していることが確認されています。



THS硬化物は照射とともに体積が増加し、さらなる気密性が確保されました。

- 0.04MPaの気圧を7日間保持  
シール材厚み 150mm

### ■エラストマーの耐放射線性



一般性状	主剤	硬化剤
弾性主成分	水酸基末端ポリブタジエン	MDI系プレポリマー
外観	黒色液体	淡黄色液体
混合比率(11ℓセット)	100(9.61kg)	27(2.6kg)
粘度(25℃)mPa·s	12500	4500

一般物性	物性値(代表値)	試験方法
硬度(タイプ-A)	27	JIS K 6253に準ず
引張強さ MPa	1.4	JIS K 6251に準ず
伸び %	710	JIS K 6251に準ず
耐放射線性確認レベル	5MGy	

### 耐放射線環境弾性シール材 [ハヤシールTHS]

#### ■材料



▲ハヤシールTHS 主剤



▲ハヤシールTHS 硬化剤

## 水々シールHI

### 特長

- 水中でも硬化します。
- 硬化後は低モジュラスな性能を持ち、さらに伸縮性に優れ、目地の動きにも追従できます。
- 硬化後、構造物の動きを束縛しません。
- 耐水性・防蝕効果に優れます。

### 用途

- 水中での充填材として
- 水中での漏水防止材として
- 地下構造物の防蝕材として
- ゆるやかな流水がある場合での漏水防止材として

一般性状	主剤	硬化剤
弾性主成分	水酸基末端ポリブタジエン	MDI系プレポリマー
外観	黒色液体	淡黄色液体
混合比率(13ℓセット)	100(13.0kg)	10X(1.3kg)
粘度(25℃)mPa·s	6000	4500

一般物性	物性値(代表値)	試験方法
硬度(タイプ-A)	5	JIS K 6253に準ず
引張強さ MPa	1.03	JIS K 6251に準ず
伸び %	920	JIS K 6251に準ず
耐放射線性確認レベル	5MGy	

### 放射線環境弾性シール材 [水々シールHI]

#### ■材料



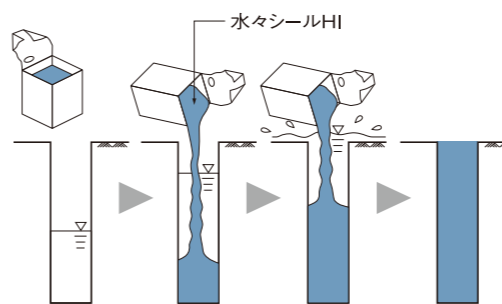
▲水々シールHI 主剤



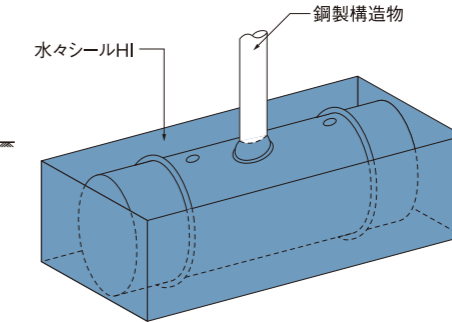
▲水々シールHI 硬化剤

### 施工例

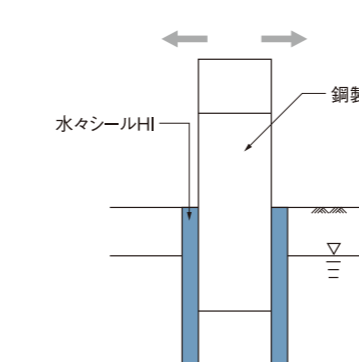
#### ■溜水している水の除水



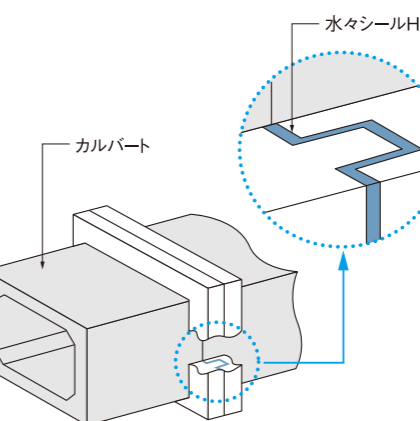
#### ■地下構造物の防蝕材



#### ■伸縮を伴う構造物の止水材及び、緩衝材



#### ■カルバート継ぎ目部止水材



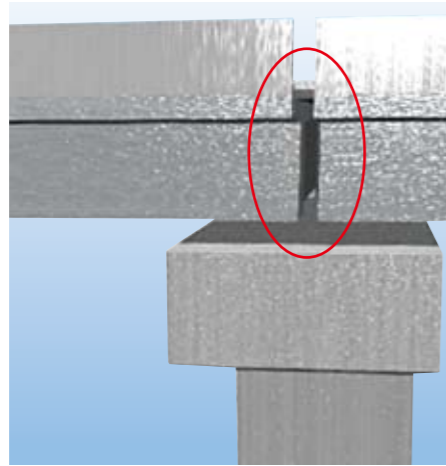
※矢印は鋼製脚の揺れ方向を示す。



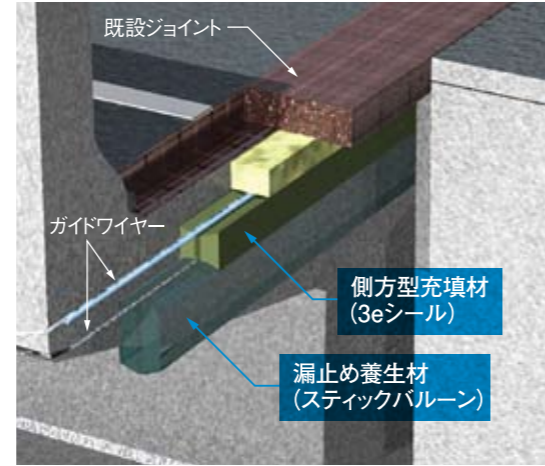
# 3eシール 桁端止水工 側方型充填材

メンテナンスが困難な桁端止水に効果を発揮。

PC・RC橋の桁端は遊間が小さく、作業空間の狭さからメンテナンスが困難な部位といえます。しかも漏水の影響で土砂堆積・融雪剤等の影響で非常に過酷な環境下にさらされています。予防保全や事後保全に対して、有効に桁端止水ができて、作業空間が小さい遊間に高欄側面側から施工できる桁端止水工をご提案いたします。



桁端部イメージ



桁端止水構造イメージ

## 特長

**小遊間での施工が可能。** ※小遊間(遊間幅50mm~150mm)

●ガイドワイヤーを両側高欄に渡し、独自開発した専用施工器具で道路橋側面から清掃・充填作業等を行うことができます。これにより作業空間が狭いため細やかなメンテナンスができない箇所にも対応します。

**交通規制を必要としない施工が可能。**

●交通規制を必要とせず、走行環境への配慮ができ、車線を供用したまま道路橋側面から施工が可能です。このため、作業騒音も極力低減できます。

**既設構造物の延命。**

●止水材を桁遊間に設置することで、雨水等からの**支承部の保護**、凍結防止剤による**橋脚部の塩害防止**などに機能を発揮し、**予防保全・事後保全**の分野で期待できます。

## 3大特長

**伸び物性を強化。**

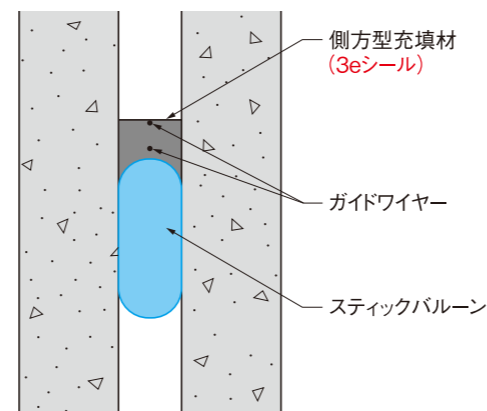
●伸縮遊間に優れた追従性を有する。

**流動性の向上。**

●側方からのポンプ圧送に優れた流動性を有する。

**コンクリート・鋼面への接着強化。**

●コンクリート面や鋼製面に対して優れた接着性を有する。



桁端止水工設置断面

## ■一般性状

	主剤	硬化剤
弾性主成分	水酸基末端ポリブタジエン	MDI系プレポリマー
外観	黒色液体	淡黄色液体
固形分	99%以上	100%
混合比率(15ℓセット)	100(15.2kg)	8.5(1.3kg)

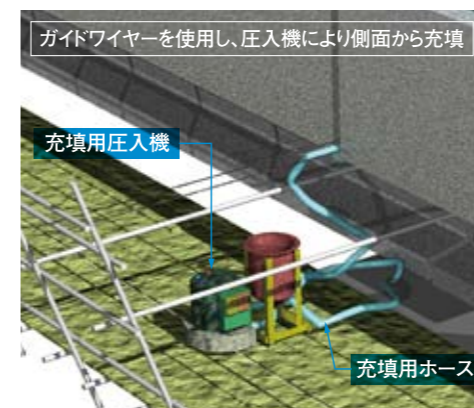
※上記の配合重量は、主剤については1缶、硬化剤については1袋あたりの数値を示す。

## ■一般物性

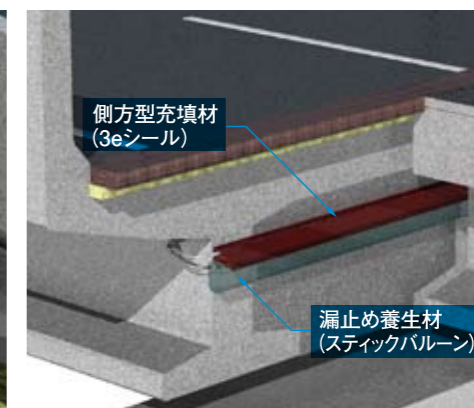
	規格値	試験方法
比重	1.10±0.1	JIS K 6268に準ず
硬度(タイプ-C)	8±5	JIS K 7312に準ず
最大引張応力 KN/m <sup>2</sup> (kgf/cm <sup>2</sup> )	80(0.8)以上	JIS A 5758に準ず
破断時伸び %	700以上	JIS A 5758に準ず

※試験温度: 常温

出荷時に抜き取り検査を行い、現場充填時には硬化確認をもって物性管理とします。



施工イメージ



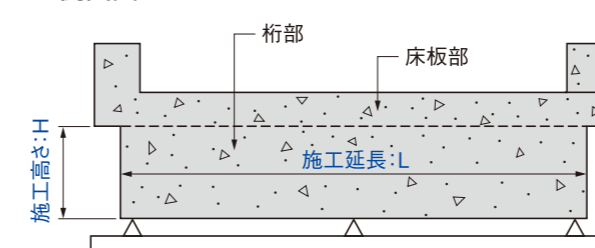
遊間に側方型充填材を設置したイメージ

## ■施工条件

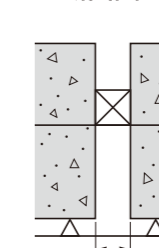
- 1) 遊間幅 a: 50mm~150mm
- 2) 施工延長L: 10m以下
- 3) 施工高さH
  - 桁部に勾配が無い場合: 400mm
  - 桁部に勾配がある場合: 400+αmm

※施工高さが十分に確保できない場合、又は遊間に障害物がある場合は別途検討とする。

## ■側面図



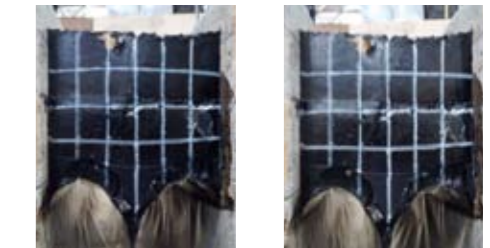
## ■断面図



## [耐久性確認]

■繰り返し挙動確認(伸縮移動量:125mm±25mm)

挙動回数0回目 挙動回数1万回目



※1万回伸縮挙動後も接着面に異常なし

■最大引張状況確認(引張時遊間:125mm→500mm)

伸び量:375mm



桁端止水工 側方型充填材  
[3eシール]

## ■材料



▲3eシール 主剤



▲3eシール 硬化剤