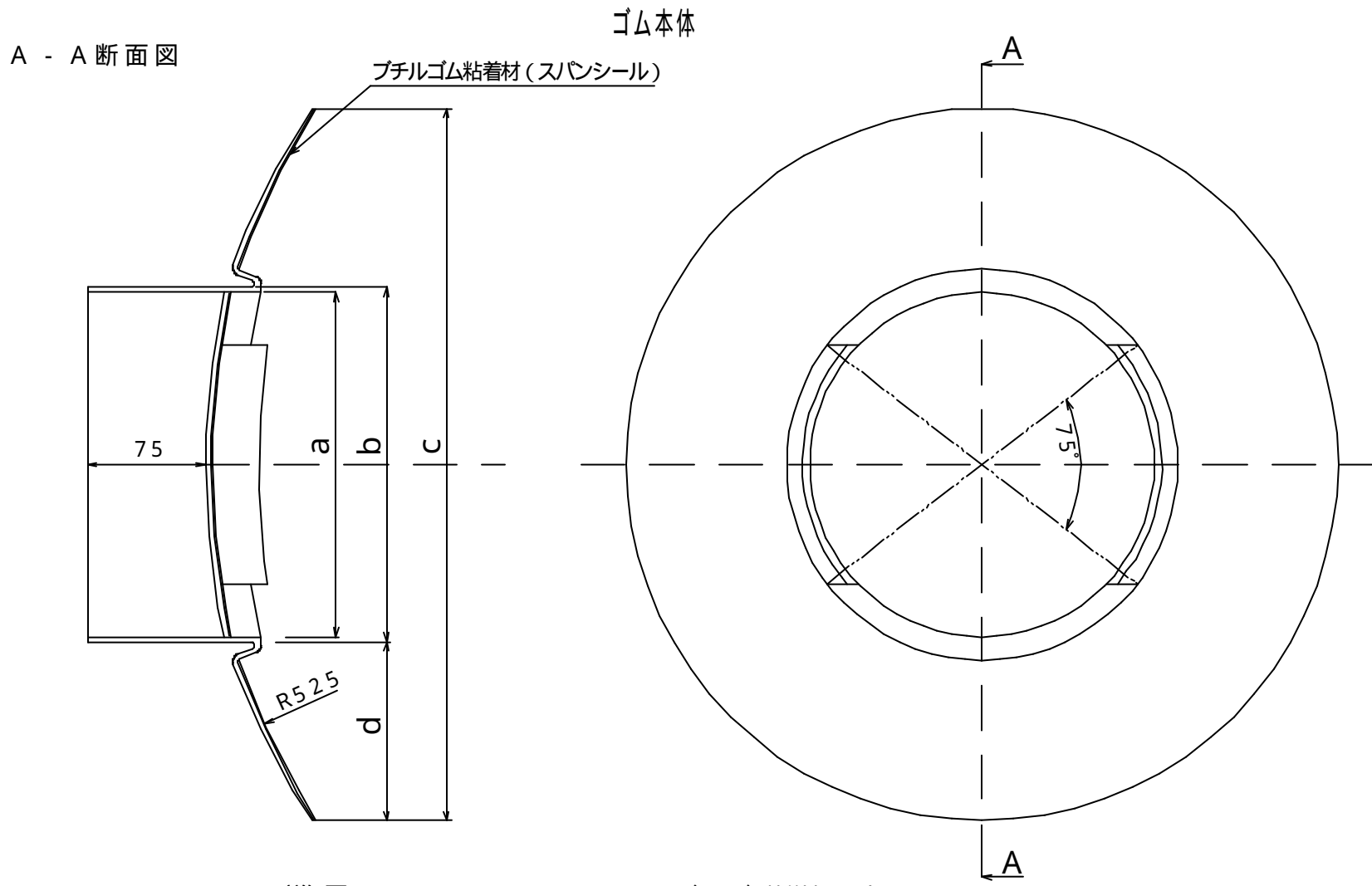
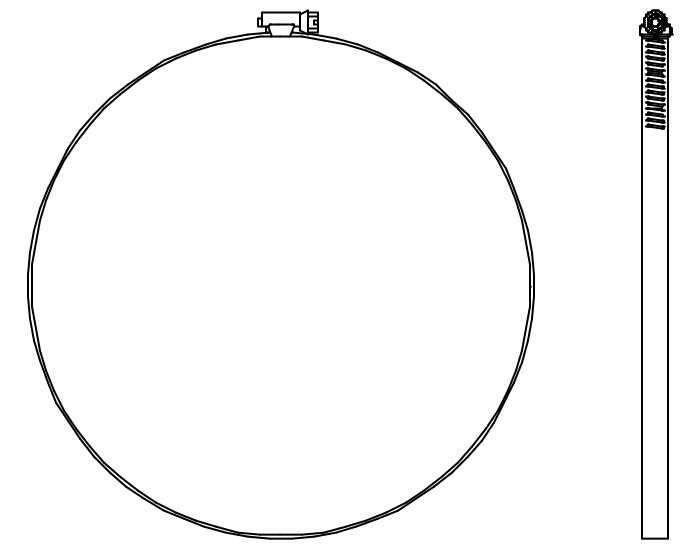


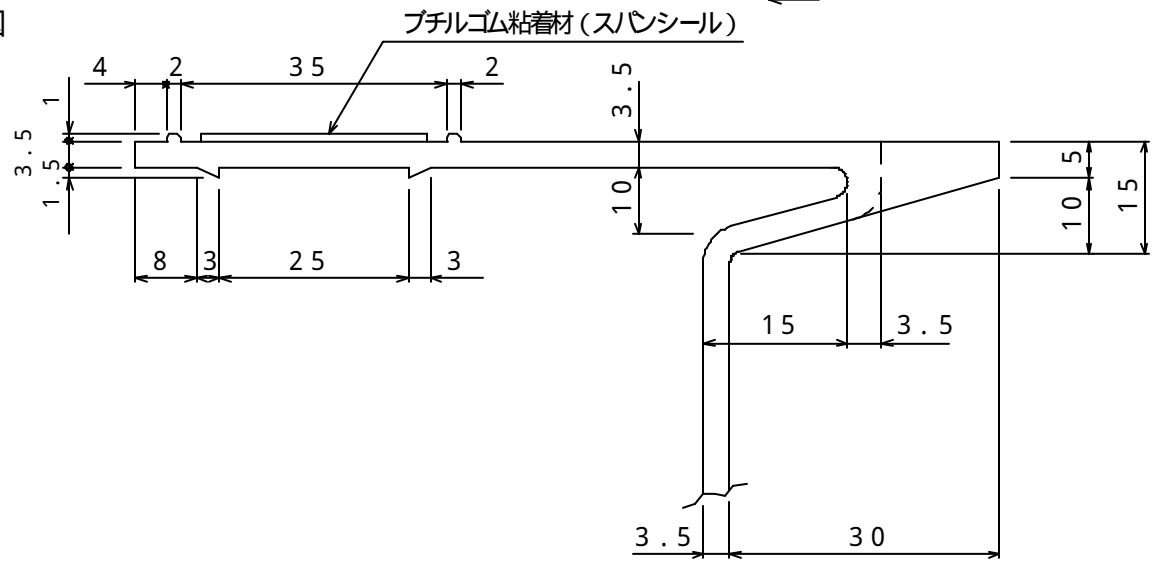
項番 ITEM NO.	名 PART	称 NAME	材質 MATERIAL	個数 QTY	重量 WEIGHT	記 NOTE
----------------	-----------	-----------	----------------	-----------	--------------	-----------



締結バンド (SUS304)



1 / 1 詳細図



(単位mm)

管呼び径	御承認願い品	品番	a	b	c	d
75		V - 75	92	99	322	111.5
100		V - 100	117	124	347	111.5
125		V - 125	143	150	373	111.5
150		V - 150	168	175	398	111.5
200		V - 200	219	226	453	113.5
250		V - 250	270	277	517	120
300		V - 300	321	328	568	120
350		V - 350	373	380	620	120
400		V - 400	425	432	692	130

製 作 日 WORKING DAY	2004.12

**早川ゴム株式会社**  
HAYAKAWA RUBBER . CO . , LTD .

設計 DESIGNED	製図 DRAWING	検図 CHECKED	名称 NAME サンタックキャップ塩化ビニル管用
DATE	SCALE 1 / 4	図番 DRAWING NO.	
3RD ANGLE PROJECTION			