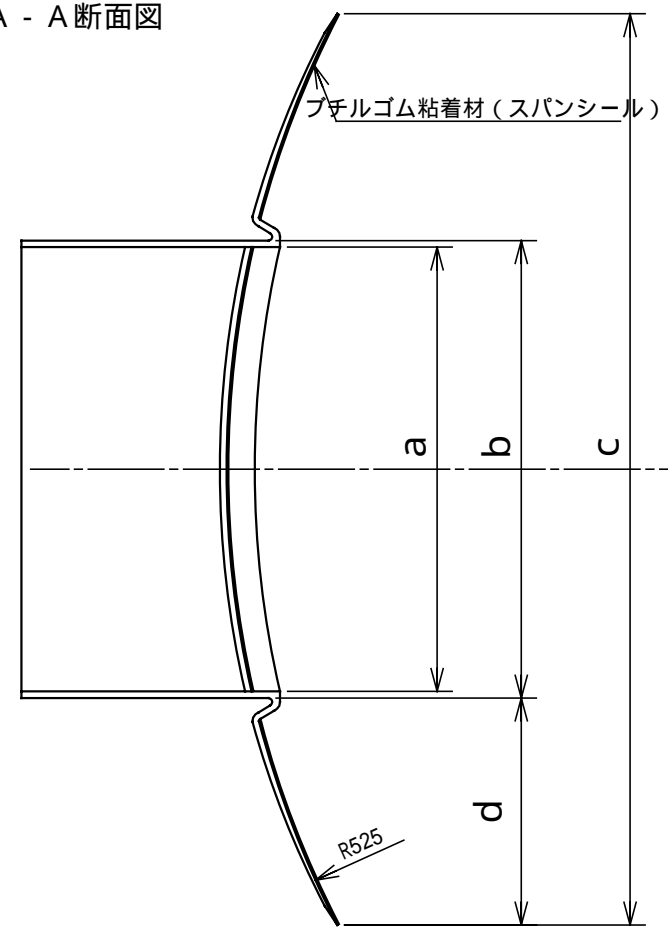
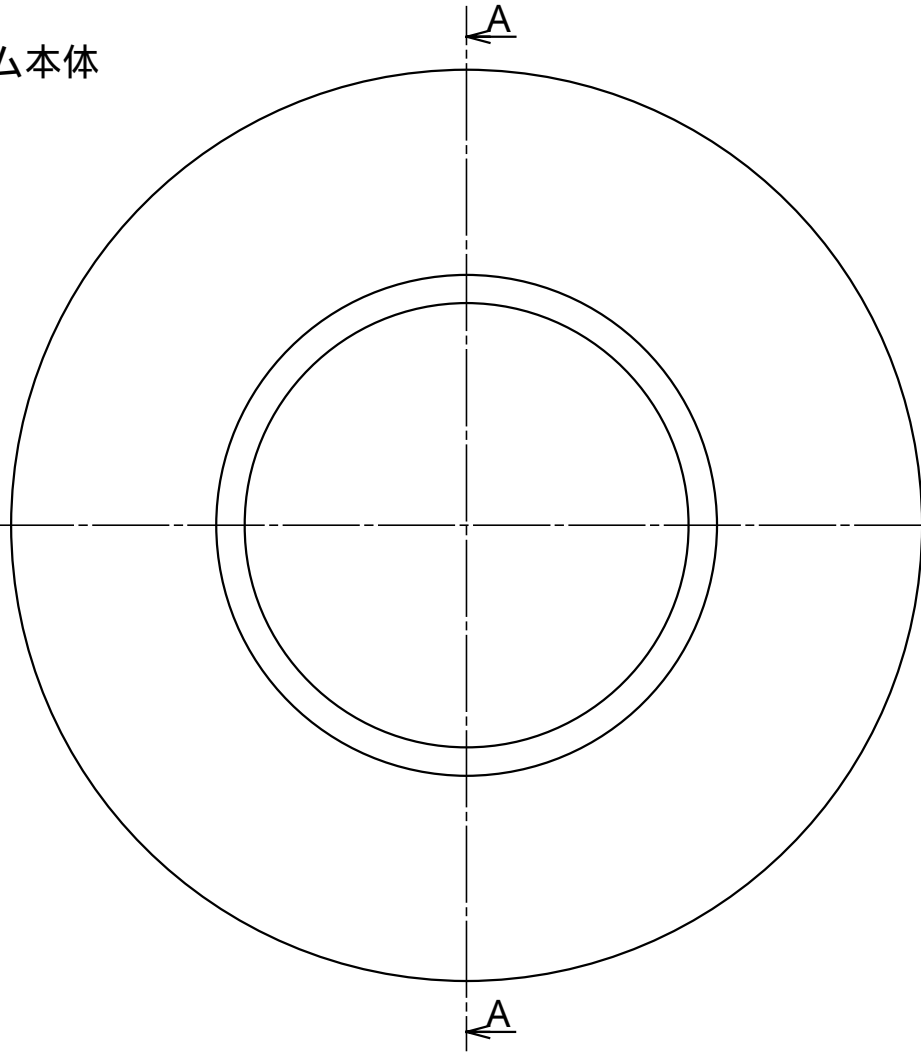


項番 ITEM NO	名称 PART NAME	材質 MATERIAL	個数 QTY	重量 WEIGHT	記事 NOTE
---------------	-----------------	----------------	-----------	--------------	------------

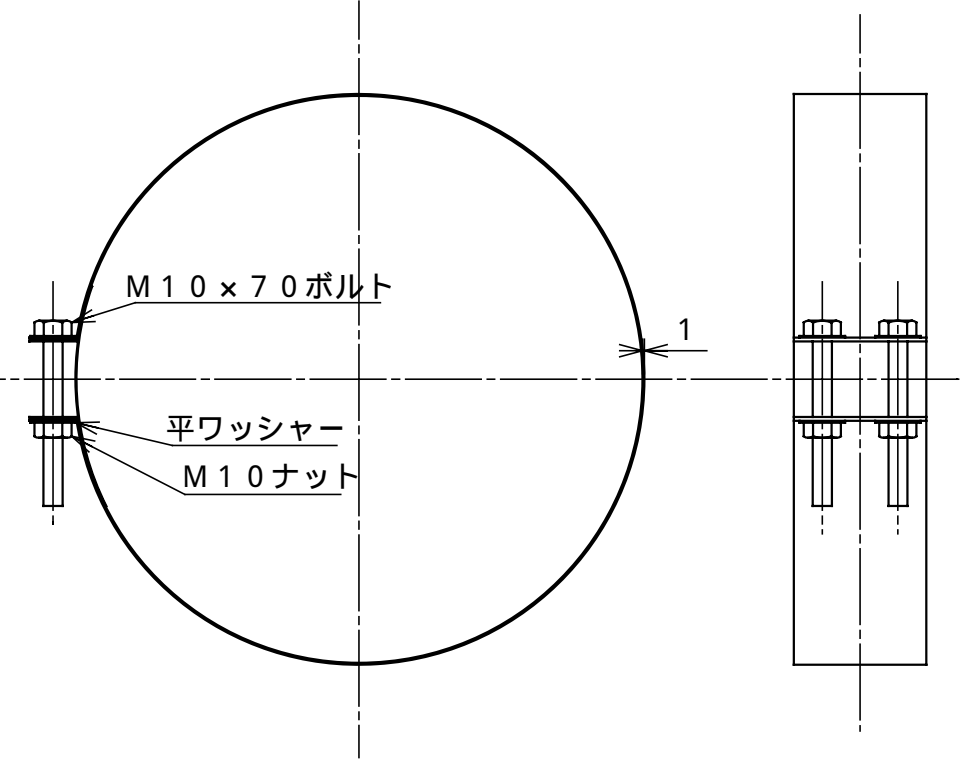
A - A 断面図



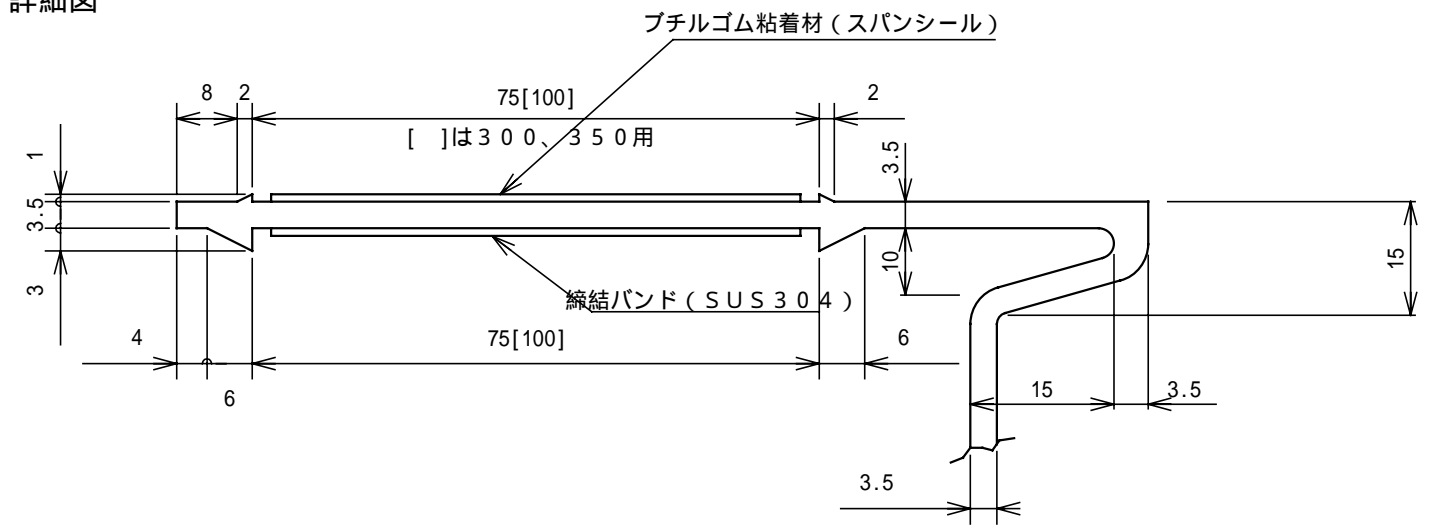
ゴム本体



締結バンド (SUS304)



1 / 1 詳細図



(単位mm)

管呼び径	御承認願ひ品	品番	a	b	c	d
150		RB - 150	178	185	425	120
200		RB - 200	235	242	482	120
250		RB - 250	293	300	540	120
300		RB - 300	351	358	598	120
350		RB - 350	408	415	655	120

製作日 WORKING DAY	2005.12

早川ゴム株式会社
HAYAKAWA RUBBER.CO.,LTD.

設計 DESIGNED	製図 DRAWING	検図 CHECKED
DATE	SCALE	1/4
3RD ANGLE PROJECTION		

名称 NAME	サントックキャップリブパイプ用
図番 DRAWING NO.	