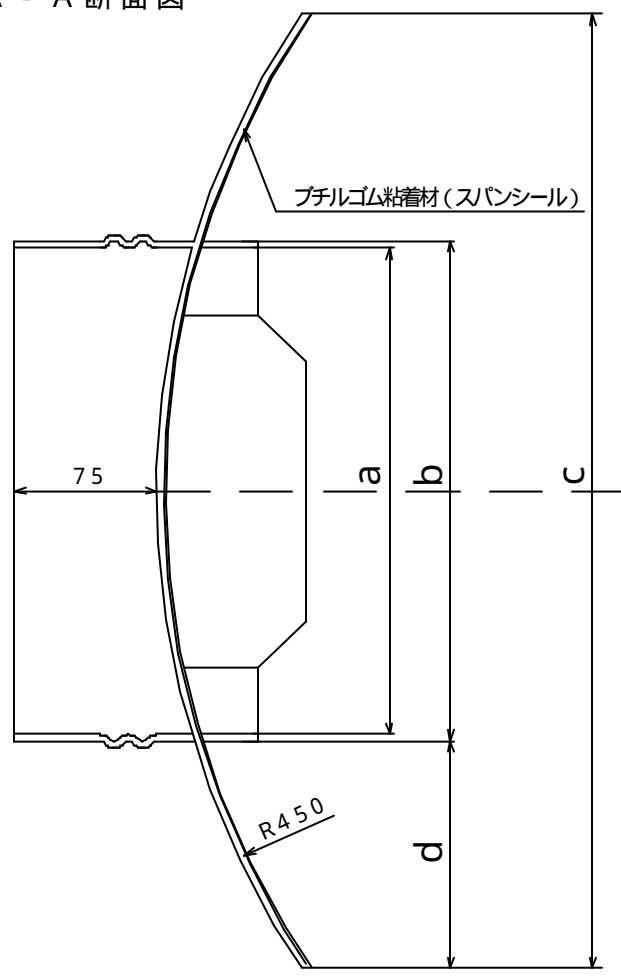
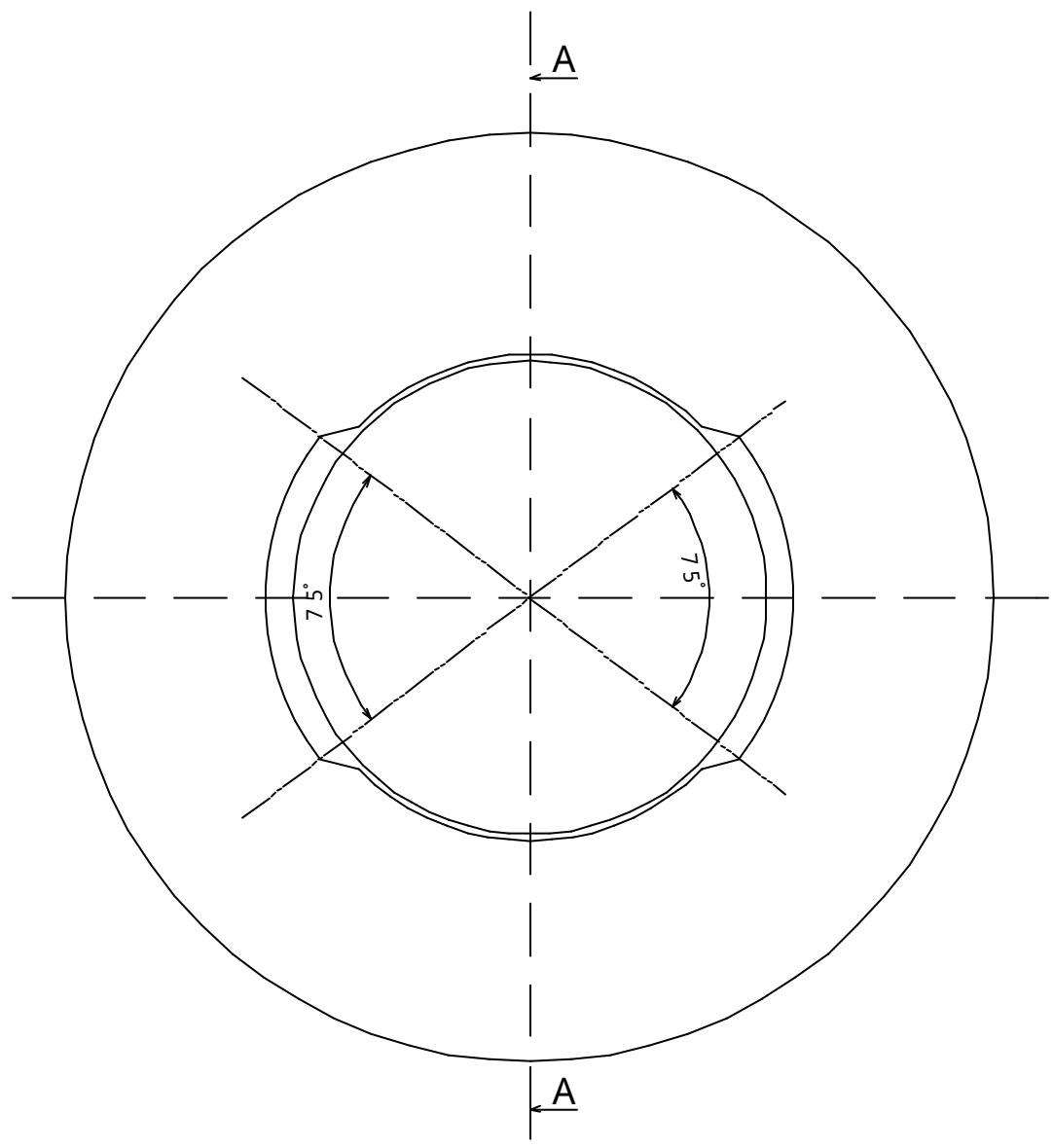


項番 ITEM NO.	名 PART	称 NAME	材質 MATERIAL	個数 QTY	重量 WEIGHT	記 事 NOTE
----------------	-----------	-----------	----------------	-----------	--------------	----------------

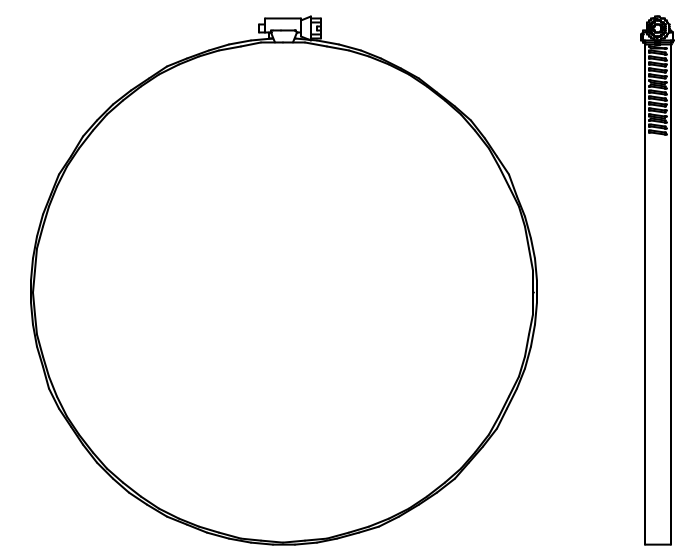
A - A 断面図



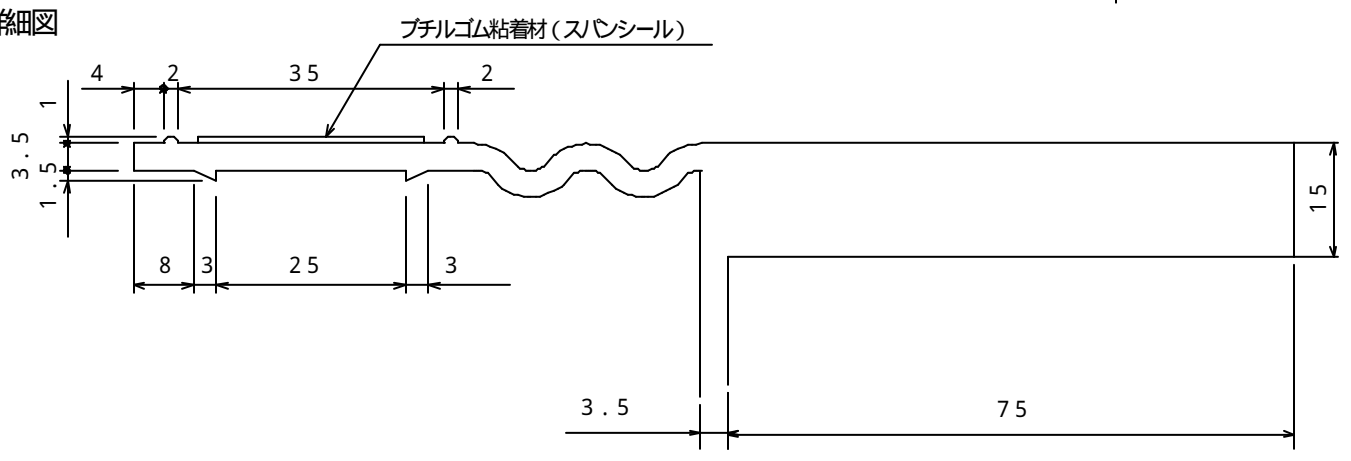
ゴム本体



締結バンド (SUS304)



1 / 1 詳細図



(単位mm)

管呼び径	御承認願い品	品番	a	b	c	d
150		H - 150	219	226	468	121
200		H - 200	257	264	504	120
250		H - 250	309	316	556	120
300		H - 300	363	370	610	120

製 作 日 WORKING DAY	2004.12

**早川ゴム株式会社**  
 HAYAKAWA RUBBER . CO . , LTD .

設計 DESIGNED	製図 DRAWING	検図 CHECKED	名称 NAME サンタックキャップヒューム管用
DATE	SCALE 1 / 4	図番 DRAWING NO.	
3RD ANGLE PROJECTION			